



2020년 시군구 지역연고산업육성사업(비R&D)

하이터치(High-Touch) 기술기반 도어하드웨어산업 고부가가치화 육성사업

2020. 8. 25

사업개요

□ 산업의 정의

사업명	하이터치 기술기반 도어하드웨어산업 고부가가치화 육성사업							
주관기관	(재)대구기계부품연구원	참여기관	(재)한국건설생활환경시험연구원					
사업기간	2020.06.01 ~ 2021.05.31 (총 사업기간 : 2020.06.01 ~ 2023.05.31, 36개월)							
산업의 정의 및 지원대상	<p>○ 산업의 정의</p> <ul style="list-style-type: none"> - 주거 및 빌딩용 방화문과 자동문(유리강화문 포함) 관련 금속 부속품(도어락, 도어클로저, 플로어힌지, 크리센트 등)을 포함하며, 제품화를 위한 생산기반기술과 자동화 공정지원이 부가적으로 지원되는 제조산업임 <p>○ 지원대상 기업</p> <ul style="list-style-type: none"> - 지역 소재한 도어하드웨어 관련 KSIC 25111, 25931, 25932 및 관련 제조 기업 							
								

사업개요

□ 사업목표

<목 표>

도어하드웨어 제품의 고부가가치화를 통한 시장경쟁력 강화
(신규고용 33명 이상, 사업화 매출액 24억원 이상 달성)

<비 전>

High-Touch 기술기반의 고부가가치화로 지속성장 가능한 산업생태계 조성

1차년도 기술융합을 통한 제품의 고부가가치화 전환

2차년도 IT 연계 고기능 제품 및 고생산 제조기술 강화

3차년도 수출주도형 제품개발을 통한 글로벌 시장경쟁력 강화

<추진내용>

기술융합
고부가 제품개발

고기능, 고생산,
고품질 기술개발

수요반영
맞출형 기업지원

판로확대
사업화 지원

지역 거점화
인식 개선

추진전략

- **Top Down(선도형)** : 기술융합을 통한 고부가 제품개발 지원 → 혁신화&성장촉진
 - IT 기술융합을 통한 스마트 도어락 개발, 표면처리 기술융합의 항균 도어락 개발
- **Bottom Up(수요형)** : 시제품제작, 시험분석·인증, 기술지도, 마케팅, 패키지 지원
 - (고생산) 공정 자동화, (고부가) 시제품제작·패키지, (고품질) 시험분석·인증

사업개요

□ 사업내용

구분	지원 프로그램(지원기관)	지원내용	지원사업비	계획
기술지원	혁신화&성장촉진 (DMI)	기술융합 고부가 제품개발 지원	20,000천원/건	2건
	시제품제작 (DMI)	고품질, 고생산, 고기능 제품개발	15,000천원/건	5건
	시험분석·인증 (KCL)	품질 및 성능 Level Up 지원	4,000천원/건	10건
	기술지도 (DMI, KCL)	Q.C.D 경쟁력 강화 지원	1,500천원/건	30건
	종합지원 (DMI, KCL)	유망기업에 대한 종합지원	40,000천원/건	2건
사업화 지원	마케팅 지원 (KCL)	전시회, 매칭데이, 기술자료 지원	5,000천원/건	5건



세부 지원내용 - 혁신화&성장촉진 지원

□ 지원개요

지원기관	(재)대구기계부품연구원		
지원대상	기술융합을 통한 고부가 도어하드웨어 제품 개발에 대한 기술역량 보유 기업		
지원유형	기술지원	지원항목	혁신화&성장촉진

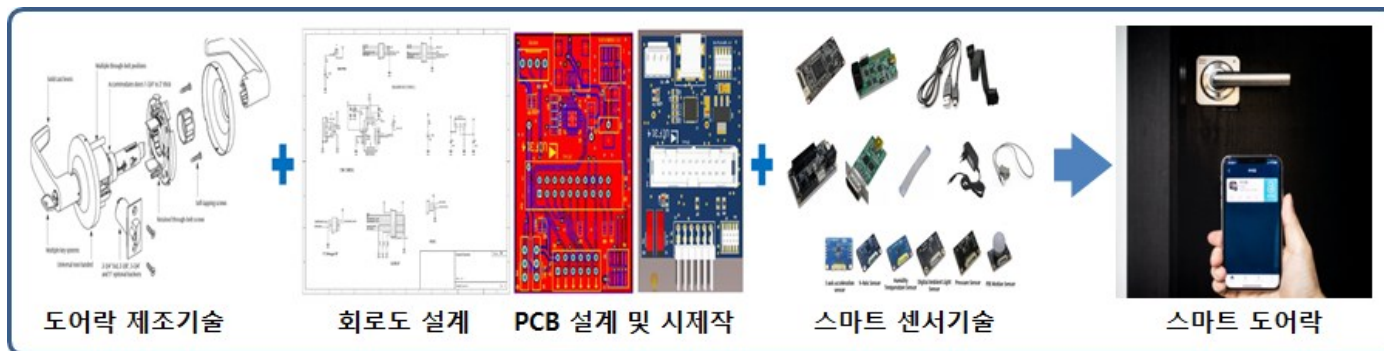
□ 세부 지원내용

지원내용	지원금액	기업부담
<ul style="list-style-type: none"> ○ 지원내용 <ul style="list-style-type: none"> - ICT, IoT 등 IT기술과 기술융합을 통한 고부가 제품개발 기술지원 - 제품의 고성능, 고기능의 고부가 제품개발을 위한 기술지원 (소재기술, 항공기술 등과의 기술융합을 통한 고부가 제품개발 지원) ○ 지원기간 : 협약체결 후 ~ 2021년 2월 28일 ○ 특이사항 : ① 시제품제작, 종합지원과 중복 신청이 불가함 ② 타 지원항목과 중복 신청이 가능함 	건당 20,000천원 내외 (VAT 포함)	지원금액의 10% 이상 (VAT 별도)

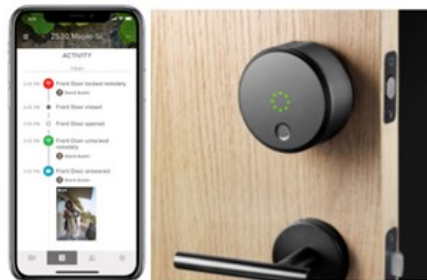
세부 지원내용 - 혁신화&성장촉진 지원

□ 지원방향

- ICT, IoT 등 IT기술과 기술융합을 통한 고부가 도어하드웨어 제품개발 지원
 - 항공기술이 적용된 고기능 도어하드웨어 제품개발을 위한 기술지원
 - 고강도, 고기능 소재기술이 적용된 고성능, 고기능의 고부가 제품개발 지원
- ※ 제품개발을 위한 재료비, 가공비, 제작비 등 소요비용을 지원



디지털 도어락



스마트 도어락



스마트 도어클로저



스마트 도어 센서

세부 지원내용 - 시제품제작 지원

□ 지원개요

지원기관	(재)대구기계부품연구원		
지원대상	도어하드웨어 부품 개발에 일정한 수준 이상의 기술역량 보유 기업		
지원유형	기술지원	지원항목	시제품제작

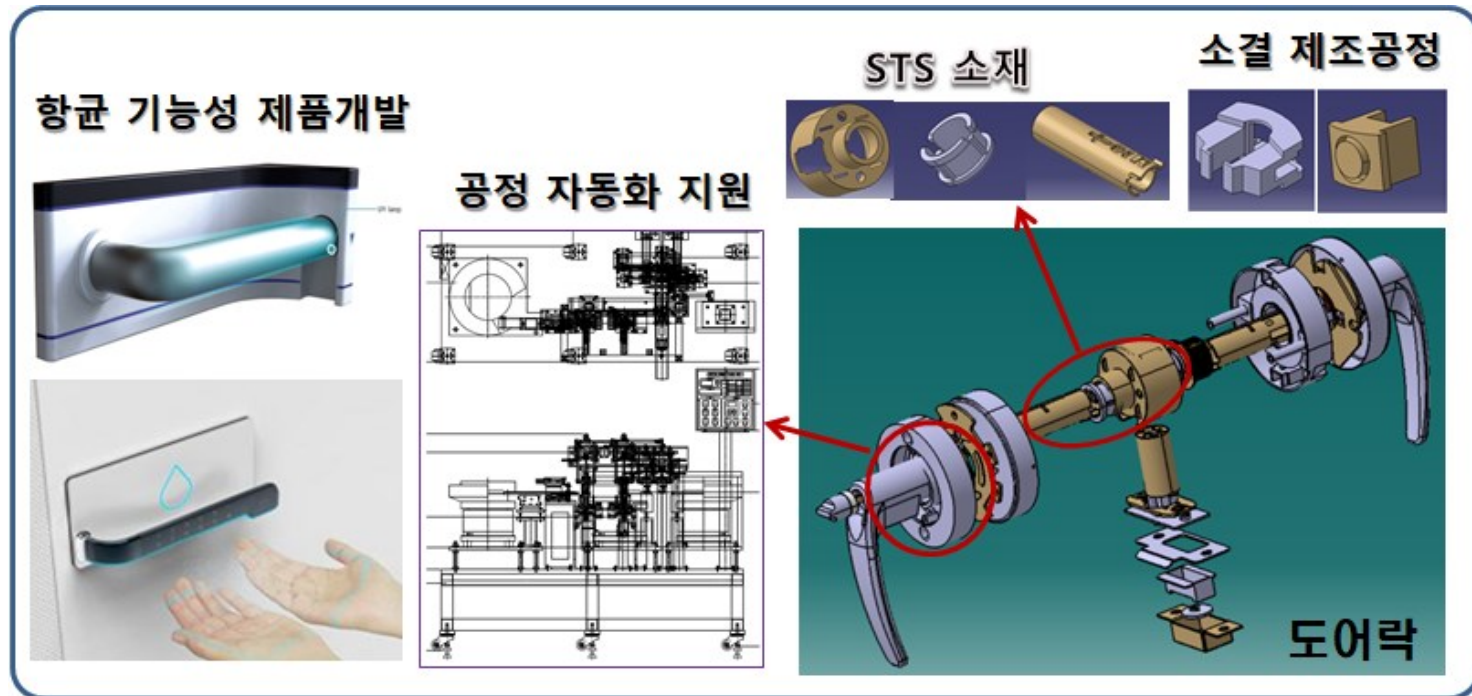
□ 세부 지원내용

지원내용	지원금액	기업부담
<p>○ 지원내용</p> <ul style="list-style-type: none"> - 고품질, 고기능, 고생산성을 위한 시제품제작 기술지원 - 부품의 품질향상을 위한 소재와 제조공정 개선을 위한 기술지원 - 부품의 성형, 가공, 조립공정, 상용화 부속물의 개별적 지원 - 제조공정의 자동화 및 부품 다각화 맞춤형 기술지원 <p>○ 지원기간 : 협약체결 후 ~ 2021년 2월 28일</p> <p>○ 특이사항 : ① 시제품제작, 종합지원과 중복 신청이 불가함 ② 타 지원항목과 중복 신청이 가능함</p>	<p>건당 15,000천원 내외 (VAT 포함)</p>	<p>지원금액의 10% 이상 (VAT 별도)</p>

세부 지원내용 - 시제품제작 지원

□ 지원방향

- 고품질, 고기능, 고생산성을 통한 고부가 시제품제작 지원
- 부품의 품질향상을 위한 소재 및 제조공정 개선을 위한 기술지원
- 고생산성을 위한 제조공정의 자동화를 위한 기술지원



세부 지원내용 - 시험분석·인증 지원

□ 지원개요

지원기관	(재)한국건설생활환경시험연구원		
지원대상	도어하드웨어 부품 및 모듈/완제품 개발에 일정한 수준 이상의 기술 역량보유 기업		
지원유형	기술지원	지원항목	시험분석·인증

□ 세부 지원내용

지원내용	지원금액	기업부담
<p>○ 지원내용</p> <p>『 품질 및 성능 Level-up 기반 시험분석 및 인증 기술지원 』</p> <ul style="list-style-type: none"> - 도어·하드웨어 기본 내구성능 및 사용성 평가 관련 시험·인증지원 - 화재 시 수동제어 성능확인, 내화성능 시험지원 (※시험체 제작비 지원) - 침입공격에 저항할 수 있는 방범성능 시험·인증지원 - 맞춤형 컨설팅 기술지도 연계로 인증 소요기간 및 비용 단축지원 <p>○ 지원기간 : 협약체결 후 ~ 2021년 2월 28일</p> <p>○ 특이사항 : ① 타 지원항목과 중복 신청이 가능함</p>	<p>건당 5,000천원 내외 (VAT 포함)</p>	<p>없음</p>

세부 지원내용 - 시험분석·인증 지원

□ 지원방향

- ▶ 품질 및 성능 Level-up 기반 시험분석 및 국내·외 인증지원
 - 도어·하드웨어 관련 기본 내구성능 및 사용성 평가 관련 시험·인증지원
 - 내화성능(Scale-up, 화재시험), 방법성능 관련 시험·인증지원

기본 내구성능

- 내구성능 항목
 - 비틀림 성능
 - 인장하중
 - 수직하중
 - 연속 개폐시험
 - 파괴시험
 - 차수성능
 - 사용성 평가 등



디지털 도어·하드웨어

무선기기 적합성 인증 : 적합등록 + 적합인증



내화성능



방법성능



< 침입저항시험기 >

< 동하중 재하시험 >



< 정하중 재하시험 >

< 시험원에 의한 시험 >

인증지원



세부 지원내용 - 기술지도 지원

□ 지원개요

지원기관	(재)대구기계부품연구원, (재)한국건설생활환경시험연구원		
지원대상	도어하드웨어 부품 및 모듈/완제품 개발에 일정한 수준 이상의 기술 역량보유 기업		
지원유형	기술지원	지원항목	기술지도

□ 세부 지원내용

지원내용	지원금액	기업부담
<p>○ 지원내용</p> <ul style="list-style-type: none"> - 부품, 모듈/완제품 업체의 Q.C.D 경쟁력 강화를 위한 기술지도 - 구축된 인프라를 활용한 품질향상 및 공정개선 - 혁신화&성장촉진, 시제품제작, 시험분석·인증, 종합지원과 연계 가능 <p>※ 기술지도 사업계획서 작성시 외부전문가 직접 지정도 가능함</p> <p>○ 지원기간 : 협약체결 후 ~ 2021년 2월 28일</p> <p>○ 특이사항 : ① 타 지원항목과 중복 신청이 가능함 ② 2건 이상 신청이 가능함</p>	<p>건당 1,500천원 내외 (VAT 포함)</p>	<p>없음</p>

세부 지원내용 - 종합지원

□ 지원개요

지원기관	(재)대구기계부품연구원, (재)한국건설생활환경시험연구원		
지원대상	기술개발과 성장에 대한 의지가 높은 도어하드웨어 유망기업*		
지원유형	종합지원	지원항목	종합지원

□ 세부 지원내용

지원내용	지원금액	기업부담
<ul style="list-style-type: none"> ○ *유망기업 : 직전년도 매출액 50억원 이상 & 종업원수 20명이상이면서, 다음의 1개 이상 해당기업(부설연구소, 연구전담부서, 특허, 실용신안) ○ 지원내용 <ul style="list-style-type: none"> - 컨설팅 지원(맞춤형 성장전략 컨설팅, 기술지도 지원) : 최대 5,000천원 - 고부가 제품개발을 위한 기술지원 : 최대 35,000천원 - 주관/참여기관의 인프라 연계한 애로기술 및 시험분석 지원 ○ 지원기간 : 협약체결 후 ~ 2021년 2월 28일 ○ 특이사항 : ① 시제품제작, 혁신화&성장촉진과 중복 신청이 불가함 ② 최대 3년간 단계적인 신청 및 지원이 가능함 	<p style="text-align: center;">건당 40,000천원 내외 (VAT 포함)</p>	<p style="text-align: center;">지원금액의 10% 이상 (VAT 별도)</p>

세부 지원내용 - 종합지원

□ 지원방향

- 유망기업의 선정과 종합적인 지원체계 마련 및 지원으로 도어하드웨어 선도기업으로 육성
 - * 맞춤형 성장전략 수립 컨설팅 지원
 - * 기술융합, 고품질, 고기능, 고생산성 기술지원을 통한 고부가 제품개발 지원
 - * 개발제품의 고급화 지원, 성능평가, 국내외 인증 획득, 기술지도 지원
 - * 국내외 전시회 참가지원 등 마케팅 지원을 통한 신규시장 개척지원
- 유망기업의 맞춤형 성장지원을 위한 종합지원
 - * 유망기업 선정 → 컨설팅 지원(성장전략) → 시제품제작 → 고급화지원 → 마케팅 지원 등
 - * 완료평가(정량목표, 지원성과 등)를 통한 최대 3년간 지원 계획
- PM 연계지원을 통한 사업 모니터링, 직접지원 등으로 기업성장 극대화 지원



세부 지원내용 - 마케팅 지원

□ 지원개요

지원기관	(재)한국건설생활환경시험연구원		
지원대상	도어하드웨어 부품 및 모듈/완제품 개발에 일정한 수준 이상의 기술 역량보유 기업		
지원유형	사업화지원	지원항목	마케팅 지원

□ 세부 지원내용

지원내용	지원금액	기업부담
<p>○ 지원내용</p> <p>『 지역 도어하드웨어 기업의 인지도 제고 및 홍보성과 도출 사업화 지원』</p> <p>- 2020년 국제부품소재산업전 '기업공동관' 참가지원 (대상 : 도어·하드웨어 관련 기업 주력제품/업그레이드제품/신제품 등)</p> <p>▷ 전시참가비, 부스설치비, 전시샘플 제작비, 홍보물 제작비, 기타 등</p> <p>- 전시회 참가 지원과 연계한 사업화 기회 제공</p> <p>① 매칭데이 참석 ② 기술자료집 제공</p> <p>○ 지원기간 : 협약체결 후 ~ 2021년 2월 28일</p> <p>○ 특이사항 : ① 타 지원항목과 중복 신청이 가능함</p>	<p>건당 5,000천원 내외 (VAT 포함)</p>	<p>없음</p>

세부 지원내용 - 마케팅 지원

□ 지원방향

- ▶ 지역 도어하드웨어 기업의 인지도 제고 및 홍보성과 도출을 위한 사업화 지원
 - 국제부품소재산업전(2020.11.24 ~ 2020.11.27) 기업공동관 지원
 - 도어하드웨어 기업의 주력 제품/ 업그레이드제품/ 신제품 대상 전시회 참가지원
 - 전시회 참가와 연계한 매칭데이 지원 및 기술자료집 제공 기회 제공

전시회 참가



국내 전시회



향후 일정

□ 주요 추진일정

일 정	주요 내용	비고
2020. 09. 16	사업계획서 접수마감	
2020. 09. 24	(대면, 서면) 선정평가위원회	
2020. 10. 07	선정기업 협약체결 간담회	
2020. 10 ~ 2021. 02	기술세미나 등 네트워크 개최	
2021. 02. 28	선정기업 최종보고서 제출	
2021. 03월 중순	결과평가위원회	
2021. 04월경	성과공유회	

※ 상기 추진일정은 변경될 수 있음

문의처

□ 문의처

수행기관	담당자	연락처	이메일	지원항목
(재)대구기계부품 연구원	장원석 책임연구원	053-608-2124	winjang@dmi.re.kr	- 혁신화&성장촉진 - 시제품 제작
	서영재 연구원	053-608-2037	syj4781@dmi.re.kr	- 기술지도 - 종합지원
(재)한국건설생활 환경시험연구원	조영진 책임연구원	053-670-7358	yjjo4u@kcl.re.kr	- 시험분석·인증 - 마케팅 지원
	윤승준 연구원	053-670-7398	hopeyouwell@kcl.re.kr	- 기술지도 - 종합지원

□ 사업계획서 접수처

- 접수처 : 대구광역시 달서구 성서공단로 11길 32, (재)대구기계부품연구원 시험평가본부
- 도수진 연구원 053-608-2046 dsj@dmi.re.kr, 서영재 연구원 608-2037 syj4781@dmi.re.kr
- ※ 접수방법 : 방문접수 및 우편접수(우편은 9/16일 마감일 도착분에 한함)

신청양식

□ 양식 다운로드 : [\[재\]대구기계부품연구원 홈페이지\(www.dmi.re.kr\)](http://www.dmi.re.kr) → 사업광고

【서식】 하이테크 기술기반 도어하드웨어산업 고부가가치화 육성사업 참여신청서

시군구 지역연고산업육성사업(비R&D)
하이테크 기술기반 도어하드웨어산업 고부가가치화 육성사업 참여신청서

신청 기업 현황	기업명				전화			
	주소				Fax			
	사업자번호				홈페이지			
	대표자		e-mail		사무실			
				휴대폰				
	과제책임자	성명 : 직위 :	e-mail		사무실			
				휴대폰				

지원 요청 분야	지원유형	주요 사업내용			
	기술지원	<input type="checkbox"/> 시제품제작 지원	<input type="checkbox"/> 기술지도 지원	<input type="checkbox"/> 혁신화&성장촉진 지원	<input type="checkbox"/> 시험분석·인증 지원
	사업화지원	<input type="checkbox"/> 마케팅 지원(전시회/매칭데이/기술자표)			
	종합지원	<input type="checkbox"/> 종합지원(컨설팅, 고부가 제품개발)			

※ 해당란(□)에 ■로 체크 표기.
※ 중복신청 가능. 단, 「시제품제작 지원」과 「혁신화&성장촉진 지원」, 「종합지원」은 중복지원 불가

지역산업지원사업 공통운영요령 및 평가관리지침에 따라 2020년 시군구 지역연고산업육성사업(비R&D) "하이테크 기술기반 도어하드웨어산업 고부가가치화 육성사업"에 참여하기 위하여 신청서를 제출합니다.

첨부 1 지원기업 현황 소본

1. 개별 사업계획서 6부
2. 개별 지원금지 확인서 1부
3. 중립지원금지 확인서 1부
4. 개인정보 이용동의서 1부
5. 사업자등록증 및 공장등록증(해당되는 경우) 사본 각 1부
6. 재무제표(2017년~2019년) 1부
7. 종합지원 제출서류(해당되는 경우)

2020년 9월 일

기업명 : _____

대표자 : _____ (인)

(재)대구기계부품연구원장
(재)한국건설생활환경시험연구원장 귀하

【첨부 1】 지원기업 현황

기업명	구분	e-mail	이름	연락처	휴대전화	중립 보유	유무
	대표자					연 구 소	유 무
	과제담당자						

회사 설립일 _____ 홈페이지 _____

사업자등록번호 _____ 법인번호 _____

기업 형태 _____ 벤처기업, 이노비즈, 부품소재전문기업, 중소기업, 중견기업, 기타()

주업종 _____

주요 핵심품목 _____

주요 납품처 _____

투자 주소 (-) _____

공장 주소 (-) _____

연구소 주소 (-) _____

최근 3년간 재무정보 및 상징종업원수	년도	매출액(백만원)	수출액(백만원)	영업이익(백만원)	부채비율(%)	종업원수(명)

기술개발/경영 지원 등 정부지원사업 수행내역	년도	과제명	지원금	지원기관(기관포함)

특례정보 부의 ()년 실용 ()년 다제연 ()년 상표 ()년

주요 보유기술 - 핵심 보유기술

- 보유기술의 차별성

주요 보유장비 - 주요 보유장비

- 외부 활용장비

【첨부 2-1】 (해당사항 없으면 삭제)

기술지원 개별 사업계획서 기술지원

지원내용 혁신화&성장촉진 지원 시제품제작 지원

※ 지원내용 두가지 중 하나만 선택가능

과제명		대표자/과제책임자	/
지원기간	2020.10.01 ~ 2021.02.28 (5개월)	사업비(천원)	

※ 구체적으로 작성(주요 평가 부분) : 5페이지 이내

지원의 필요성	
1. 과제 개요	<ul style="list-style-type: none"> ○ <small>※ 기존제품의 문제점 및 개선방안을 제시하고 해결방안을 제시</small> ○ <small>※ 필요시 그림 또는 표 삽입</small>
2. 지원 필요성	<ul style="list-style-type: none"> ○ <small>※ 상기의 개선방안과 개발제품의 필요성과 용도 및 적용분야, 기술적 차별성을 구체적으로 서술</small>

최종목표 및 내용	
3. 최종 목표	<ul style="list-style-type: none"> ○ <small>※ 본 과제를 통해 달성하고자 하는 제품의 최종목표</small>
4. 개발 내용	<ul style="list-style-type: none"> ○ <small>※ 최종목표를 달성하기 위한 구체적 실행방안 기술</small>
5. 개발제품의 구성도	<ul style="list-style-type: none"> ○ <small>※ 제품의 대표적인 컨셉 설계 또는 구성도, 시스템 등 도식화</small>

(서식) 비R&D 참여신청서

(첨부 1) 지원기업 현황

(첨부 2) 사업계획서

감사합니다